

TRANSPALETA ELÉCTRICA

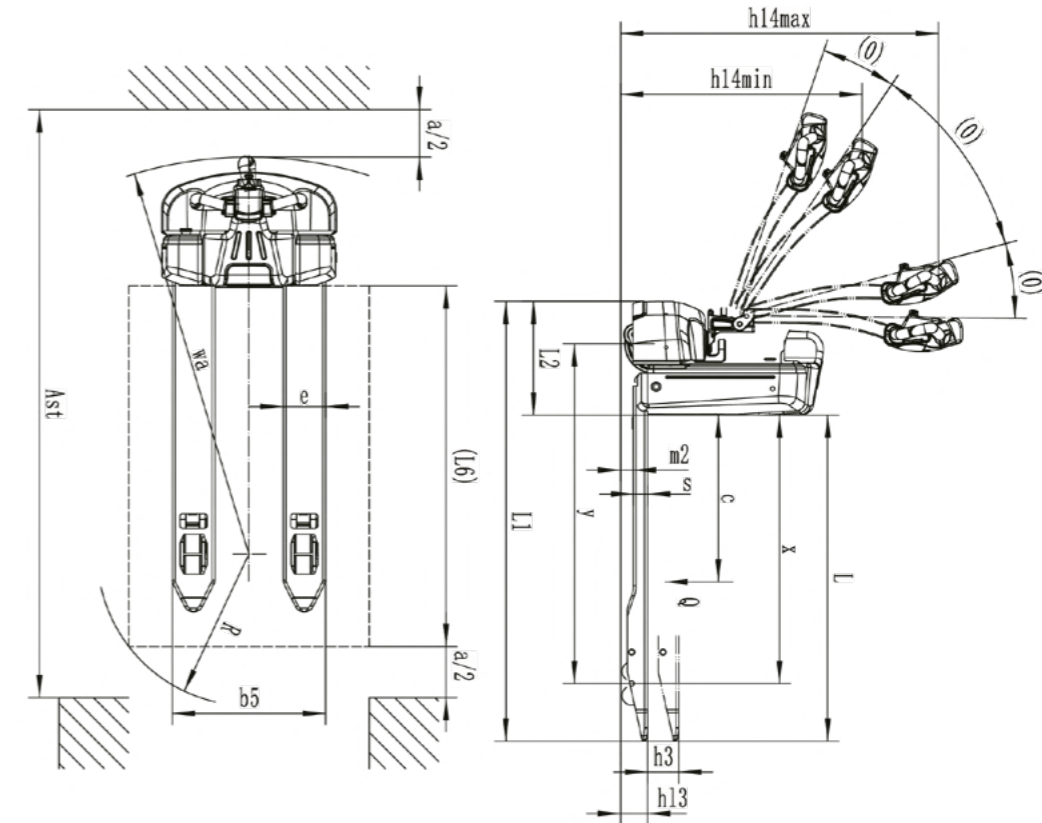
EPL154
1.5 T





Características				
1.1	Fabricante			EP
1.2	Modelo			EPL154
1.3	Motor			Eléctrico
1.4	Tipo de operario			Acompañado
1.5	Capacidad de carga	Q	kg	1500
1.6	Centro de carga	c	mm	600
1.8	Centro de eje a la horquilla	x	mm	940 (875)
1.9	Distancia entre ejes	y	mm	1200 (1135)
Peso				
2.1	Peso (Incluida batería)		kg	150 (160)
2.2	Distribución del peso	Con carga	Delantera (Conducción)	kg 510
			Trasera (Carga)	kg 1140
2.3		Sin carga	Delantera (Conducción)	kg 120
			Trasera (Carga)	kg 30
Chasis				
3.1	Tipo de neumático de ruedas tracción/de carga			PU/PU
3.2	Tamaño neumático, ruedas de tracción (diámetro x ancho)		mm	Φ210x70
3.3	Tamaño neumático, ruedas de carga (diámetro x ancho)		mm	Φ80x60(Φ74x88)
3.4	Tamaño neumático, ruedas estabilizadoras (diámetro x ancho)		mm	Φ74x30
3.5	Número de ruedas tracción, estabilizadoras/carga (x= Ruedas motrices)		mm	1x, 2/4(1x, 2/2)
3.6	Ancho de pista, parte delantera/ lado de conducción	b10	mm	450
3.7	Ancho de pista, parte trasera/ lado de carga	b11	mm	390/(535)
Dimensiones				
4.4	Altura de elevación	h3	mm	115
4.9	Altura del brazo del timón en posición de conducción, min./máx.	h14	mm	700/1260
4.15	Altura con las horquillas bajadas	h13	mm	80
4.19	Longitud Total	l1	mm	1550
4.20	Largo sin horquillas (desde el centro de la rueda hasta la cara de las horquillas)	l2	mm	400
4.21	Ancho total	b1/b2	mm	610 (695)
4.22	Dimensiones de la horquilla	s/e/l	mm	50x150x1150
4.25	Distancia entre los brazos de la horquilla	b5	mm	540 (685)
4.32	Distancia al suelo desde el centro de los ejes	m2	mm	30
4.34.1	Ancho de pasillo para palets 1000x1200 transversales	Ast	mm	2145
4.34.2	Ancho de pasillo para palets 800x1200 longitudinales	Ast	mm	2050
4.35	Radio de giro (Exterior)	Wa	mm	1330
Funcionamiento				
5.1	Velocidad de desplazamiento (Con carga/Sin carga)		km/h	4.5/5
5.2	Velocidad de elevación (Con carga/Sin carga)		m/s	0.028/0.031
5.3	Velocidad de descenso (Con carga/Sin carga)		m/s	0.068/0.043
5.8	Máx. Rampa (Con carga/Sin carga)		%	6/16
5.10	Freno de servicio			Eléctrico
Conducción				
6.1	Potencia del motor de conducción S2 60min		kW	0.75
6.2	Potencia del motor de elevación en S3 15%		kW	0.8
6.3	Tamaño máximo de batería permitido		mm	270x110x400
6.4	Voltaje de la batería / capacidad nominal K5		V/Ah	24/30
6.5	Peso de la batería		kg	10
Otras características				
8.1	Tipo de control de conducción			DC
10.5	Tipo de dirección			Mecánica
10.7	Nivel de presión sonora en los oídos del conductor		dB (A)	<74

EPL154



OPCIONES		EPL154
1	Longitud de horquillas	1150/900/1000/1220/1350/1500
2	Ancho de horquillas	○540/○685
8	Rueda de carga doble	●
9	Rueda de carga simple	○
10	Rueda motriz	/
11	Volante	●
15	Preparación frigo	/
17	Indicador de batería con contador de horas	●
18	Indicador de batería sin contador de horas	/
19	Capacidad de batería	24V/30Ah
20	Batería de cambio lateral	/
22	Sistema de autollenado de agua	/
25	Pulsador para operaciones con el timón vertical	●
31	Función de media velocidad en los giros	/
32	Brazo de protección	/
33	Altura con la horquilla bajada	/
34	Respaldo especial	/
Leyenda		● Estándar ○ Opción / NA

Datos técnicos según VDI2198

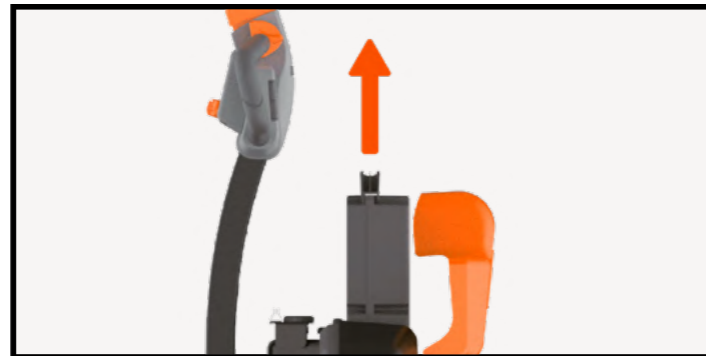
- Las especificaciones de la tabla son sólo para modelos estándar. Si necesita más información, contacte con nosotros.
- Estas especificaciones están sujetas a cambios sin previo aviso.



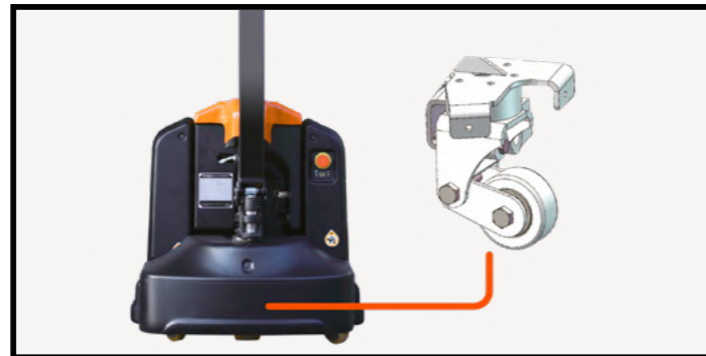
- La cubierta metálica que protege la batería puede ser volteada. Esta cubierta tiene dos combinaciones posibles, que previenen el enchufe y desenchufe de la batería.



- La transpaleta, usa cargadores de a bordo y puede ser cargada cuando y donde quiera. Esta, puede ser equipada con baterías de Li-Ion de 30Ah, para cumplir con diferentes tipos de condiciones de trabajo. La batería de iones de litio desarrollada por EP está equipada con BMS (sistema de gestión de la batería), que es más cómodo de usar.



- Está equipada con ruedas industriales flotantes universales de serie y ofrece una gran transitabilidad.



- La transpaleta EPL154 adopta el mismo sistema de conducción maduro y fiable de la EPT20-15ET, y su inclinación puede llegar hasta un 10%.

