



TÉRMICAS
Serie XF

CONTRAPESADA TÉRMICA

CPCD25-XW97F
2.5 T





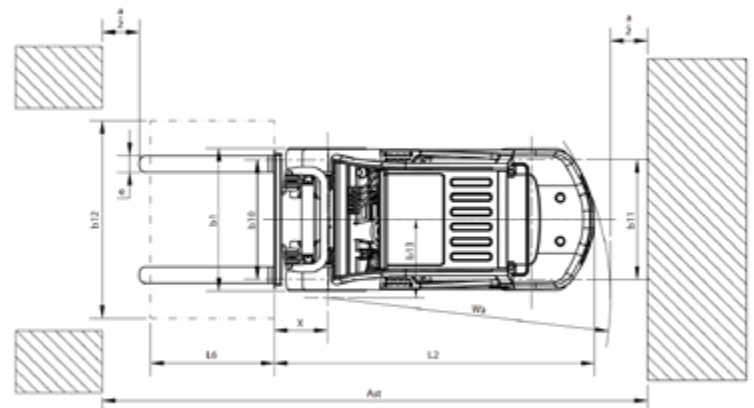
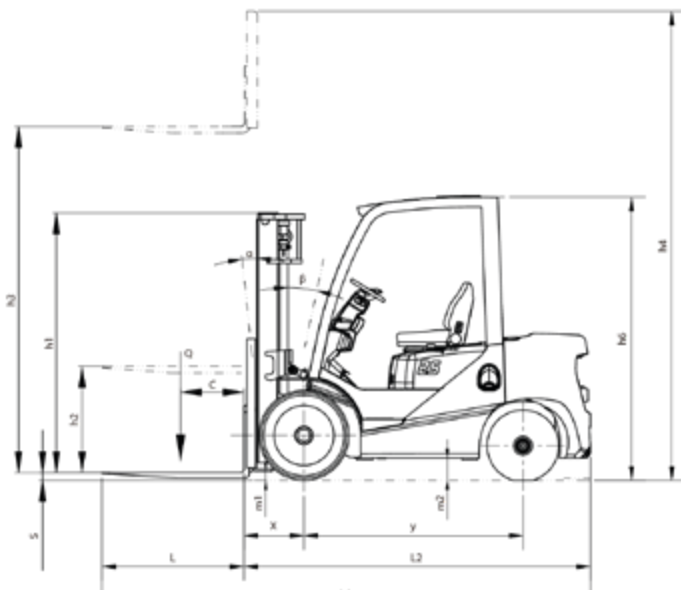
Características					
1.1	Fabricante			HANGCHA	
1.2	Modelo			CPCD25-XW97F	
1.3	Motor			Diesel	
1.5	Capacidad de carga	Q	kg	2500	
1.6	Centro de carga	c	mm	500	
1.8	Centro de eje a la horquilla	x	mm	465	
	Saliente trasero	-	mm	490	
1.9	Distancia entre ejes	y	mm	1650	
Peso					
2.1	Peso (Incluida batería)		kg	3765	
2.2	Distribución del peso	Con carga	Delantera (Conducción)	kg	5475
			Trasera (Carga)	kg	790
2.3	Distribución del peso	Sin carga	Delantera (Conducción)	kg	1560
			Trasera (Carga)	kg	2205
Chasis					
3.2	Tamaño neumático, ruedas de tracción (diámetro x ancho)		mm	7.00-12-12PR	
3.3	Tamaño neumático, ruedas de carga (diámetro x ancho)		mm	6.00-9-10PR	
3.6	Ancho de pista, parte delantera/ lado de conducción	b10	mm	965	
3.7	Ancho de pista, parte trasera/ lado de carga	b11	mm	973	
Dimensiones					
4.1	Inclinación del mástil/carro de la horquilla hacia adelante y atrás	α/β	°	6/12	
4.2	Altura, mástil bajado	h1	mm	2035	
4.3	Elevación libre	h2	mm	140	
4.4	Altura de elevación	h3	mm	3000	
4.5	Altura, mástil extendido	h4	mm	4045	
4.7	Altura tejadillo STD	h6	mm	2135(2215*)	
4.20	Longitud sin horquillas (desde el centro de la rueda hasta la cara de las horquillas)	l2	mm	2605	
4.21	Ancho total	b1	mm	1155	
4.22	Dimensiones de la horquilla	s/e/l	mm	1070*122*40	
4.31	Distancia al suelo, cargado, debajo del mástil	m1	mm	115	
4.32	Distancia al suelo desde el centro de los ejes	m2	mm	150	
4.35	Radio de giro (Exterior)	Wa	mm	2245	
	Min. Ancho del pasillo en aplamamiento hacia el ángulo derecho. (Añadir longitud de la carga y el espacio libre)	-	mm	2710	
Funcionamiento					
5.1	Velocidad de desplazamiento (Con carga/Sin carga)		km/h	-/18.5	
5.2	Velocidad de elevación (Con carga/Sin carga)		m/s	0.600/-	
5.3	Velocidad de descenso (Con carga/Sin carga)		m/s	0.500/-	
5.5	Fuerza de la barra de tracción (Con carga/Sin carga)		N	19500/-	
5.7	Capacidad rampa (Con carga/Sin carga)		%	23/-	
Motor					
7.1	Motor fabricante/tipo			KUBOTA V2607-CR-E5B	
	Emisión STD			EU StageV EPA/CARB Tier4 F	
7.2	Potencia del motor acorde al DIN ISO 1585		kw	37.4	
7.3	Velocidad media		min	2400	
7.4	Numero de cilindros/desplazamiento		(-)/(cm ³)	4/2615	
7.10	Voltaje de la batería/Capacidad Nominal		V/Ah	12/90	
	Par nominal		N-m/r/min	171.5/1500	
	Díámetro		mm	87X110	
	Trasmisión de fábrica			Hangcha	
	Tipo de transmisión			Transmisión de cambio	
	Etapas hacia adelante/hacia atrás			1/1	
Otras características					
10.1	Presión de funcionamiento para accesorios		bar	175	
10.4	Capacidad del depósito		litro	60	

Datos técnicos según VDI2198

- Las especificaciones de la tabla son sólo para modelos estándar. Si necesita más información, contacte con nosotros.
- Estas especificaciones están sujetas a cambios sin previo aviso.



TIPO	MODELO	MÁX ALTURA DE HORQUILLA (mm)	ALTURA TOTAL			ELEVACIÓN LIBRE		SALIENTE DELANTERO
			REPLEGADO (mm)	EXTENDIDO		SIN RESPALDO (mm)	CON RESPALDO (mm)	
				SIN RESPALDO (mm)	CON RESPALDO (mm)			
Mástil de visión amplia	X25M200	2000	1535	2660	3045	140	140	465
	X25M250	2500	1785	3160	3545	140	140	465
	X25M270	2700	1885	3360	3745	140	140	465
	X25M300	3000	2035	3660	4045	140	140	465
	X25M330	3300	2185	3960	4345	140	140	465
	X25M350	3500	2285	4160	4545	140	140	465
	X25M370	3700	2435	4360	4745	140	140	465
	X25M400	4000	2635	4660	5045	140	140	465
	X25M430	4300	2785	4960	5345	140	140	465
	X25M450	4500	2855	5160	5545	140	140	465
	X25M470	4700	2985	5360	5745	140	140	465
	X25M500	5000	3135	5660	6045	140	140	465
	X25M550	5500	3385	6160	6545	140	140	465
X25M600	6000	3635	6660	7045	140	140	465	
Mástil de visión completa libre dúplex	X25U200	2000	1560	2680	3045	880	510	465
	X25U250	2500	1810	3180	3545	1130	760	465
	X25U270	2700	1910	3380	3745	1230	860	465
	X25U300	3000	2010	3680	4045	1330	960	465
	X25U330	3300	2160	3980	4345	1480	1110	465
	X25U350	3500	2260	4180	4545	1580	1210	465
	X25U370	3700	2360	4330	4745	1680	1310	465
	X25U400	4000	2560	4680	5045	1880	1510	465
Mástil de visión completa libre triplex	X25N400	4000	2000	4700	5045	1300	955	480
	X25N430	4300	2100	5000	5345	1400	1055	480
	X25N450	4500	2150	5230	5595	1470	1105	480
	X25N470	4700	2200	5380	5745	1520	1155	480
	X25N500	5000	2300	5680	6045	1620	1255	480
	X25N550	5500	2500	6180	6545	1820	1455	480
	X25N600	6000	2750	6730	7095	2070	1705	480
	X25N650	6500	2900	7200	7545	2200	1855	480
X25N700	7000	3050	7680	8045	2370	2005	480	





TIPO	MODELO	Rango de inclinación		CAPACIDAD			
		Hacia adelante	Hacia detrás	CAPACIDAD DE CARGA A 500mm			
				Neumático individual (kg)		Neumático doble (kg)	
		(°)	(°)	2 T	2.5 T	2 T	2.5 T
Mástil de visión amplia	X25M200	6	12	2000	2500	2000	2500
	X25M250	6	12	2000	2500	2000	2500
	X25M270	6	12	2000	2500	2000	2500
	X25M300	6	12	2000	2500	2000	2500
	X25M330	6	12	2000	2500	2000	2500
	X25M350	6	12	2000	2500	2000	2500
	X25M370	6	12	2000	2500	2000	2500
	X25M400	6	12	2000	2500	2000	2500
	X25M430	6	6	1950	2400	2000	2450
	X25M450	6	6	1950	2300	1950	2350
	X25M470	6	6	1850	2250	1900	2300
	X25M500	6	6	1800	1850	1850	2100
	X25M550	3	6	/	/	1600	1900
X25M600	3	6	/	/	1400	1750	
Mástil de visión completa libre dúplex	X25U200	6	12	2000	2500	2000	2500
	X25U250	6	12	2000	2500	2000	2500
	X25U270	6	12	2000	2500	2000	2500
	X25U300	6	12	2000	2500	2000	2500
	X25U330	6	12	2000	2500	2000	2500
	X25U350	6	12	2000	2500	2000	2500
	X25U370	6	12	2000	2500	2000	2500
	X25U400	6	12	2000	2450	2000	2500
Mástil de visión completa libre triplex	X25N400	6	6	1950	2450	1950	2500
	X25N430	6	6	1900	2400	1950	2450
	X25N450	6	6	1850	2300	1850	2300
	X25N470	6	6	1800	2250	1800	2300
	X25N500	6	6	1700	1900	1800	2100
	X25N550	3	6	1450	1600	1600	1900
	X25N600	3	6	1000	1050	1400	1750
	X25N650	3	6	/	/	1200	1450
X25N700	3	6	/	/	1000	1150	

